

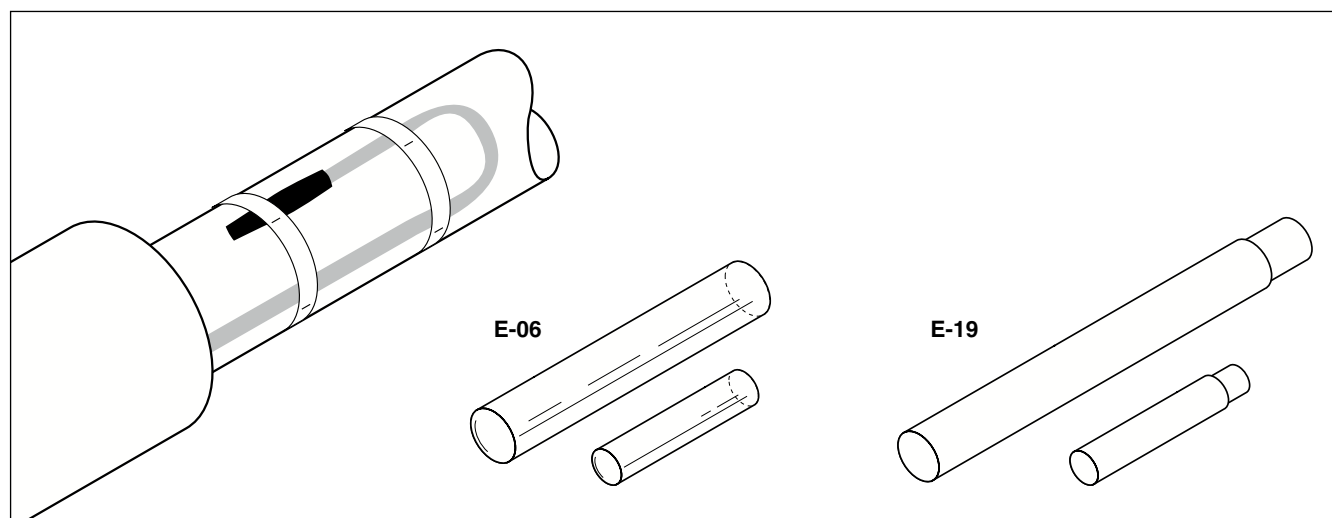
Endeavslutningssett - varmkrymp



Endeavslutningssettene er konstruert for terminering av Raychems industrielle varmekabler.

E-06 er konstruert for bruk med varmekabler av type BTV og QTVR, og E-19 er til bruk med varmekabler type XTV og KTV.

De er sertifisert for bruk i eksplosjonsfarlige områder. Endeavslutningssettene har brukervennlige krympestrømper med et lim som danner en semifleksibel og vann-tett innkapsling ved oppvarming.

Termineringen har lav profil og kan dermed installeres direkte på røret. Ett endeavslutningssett er nødvendig per terminering.



	E-06	E-19
Bruksområder	Endeavslutninger for BTV og QTVR selvregulerende varmekabler	Endeavslutninger for XTV og KTV selvregulerende varmekabler
Innhold	Krympestrømper med lim Installasjonsanvisning	Krympestrømper med lim Limforinger Installasjonsanvisning
Sertifiseringer	 II 2 G/D EEx e II by PTB og Baseefa 2001 Ltd. i henhold til EN 50 014, EN 50 019 DNV sertifikat nr. E-6967	 II 2 G/D EEx e II by PTB og Baseefa 2001 Ltd. i henhold til EN 50 014, EN 50 019 DNV sertifikat nr. E-6968
Produktspesifikasjoner		
Maks eksponeringstemperatur	175°C	200°C
Dielektrisk styrke	2.2 MV/m	> 6 MV/m
Volumresistivitet	10 ¹³ Ω cm	10 ¹⁰ Ω cm
Dimensjoner etter krymp	lengde ca. 120 mm	lengde ca. 135 mm
Installasjonsinformasjon		
Krympestrømper	175°C	200°C
Varmeverktøy	min. 1460 W varmluftpistol	min. 1460 W varmluftpistol
Ordreinformasjon		
Produktreferanse	E-06	E-19
Art.nr. (vekt)	582616-000 (30 g)	090349-000 (50 g)